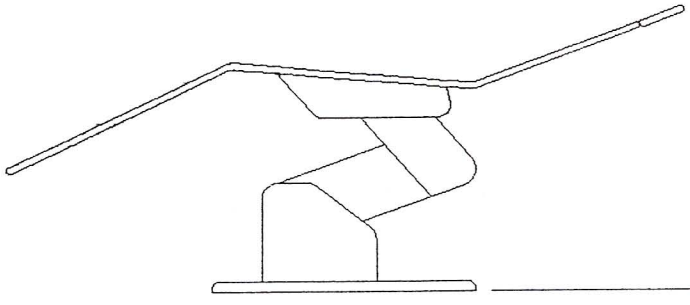


**MONTERINGSANVISNING
MOUNTING INSTRUCTION
MONTAGEANLEITUNG
NOTICE DE MONTAGE**

2200



Det.-nr	Ant.	Benämning			Material	Mod.-nr Anne Dimension	Ann.	
Konstr.	Ritad	Kop.	Kantr.	Stand.	Godk.	Skola	Ersötter	Ersatt av
D-TEC AB		ELIPSE TSJUBELI						Dot. 2003:10.05
TEL. 031-969302						Ritn.-nr		